

# robotion **PALLETISING**

RP-BX014

RP-BX020

RP-BX080

RP-BG080

RP-LD080

RP-UNI

ADD-ONS:

RP-MAXFLOW

## ROBOTION PALLETISER | RP-BG080

Maak kennis met de compacte en efficiënte Robotion Palletiser RP-BG080. Deze innovatieve zakkenpalletiser is ontworpen om aan al uw vereisten voor palletiseren aan het einde van de lijn te voldoen. De palletiser is een stand-alone toepassing met een zeer kleine voetafdruk, perfect voor productiefabrieken en andere werkomgevingen met beperkte ruimte. De palletiser kan eenvoudig worden geïntegreerd in uw bestaande productielijn en is intuïtief te bedienen door elke gebruiker.

Maar laat je niet misleiden door het compacte formaat. Onze palletiser is uitgerust met een Hyundai industriële robot met een maximaal laadvermogen van 80 kg en is in staat om je producten zorgvuldig en met hoge precisie te palletiseren in minder dan 7 seconden. Enkele producten of meerdere producten in 1 keer oppakken? Geen probleem met de geïntegreerde Wepall Palletiseer Software. Verhoog je productiviteit, verlaag je kosten en stroomlijn je productie met de Robotion Palletiser RP-BG080..

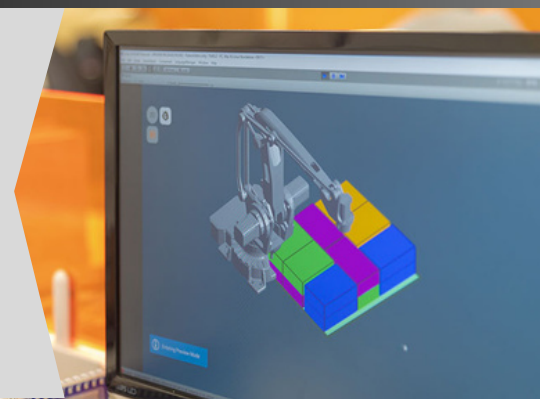


### WEPALL - PALLETISEER SOFTWARE

#### Wepall de revolutie in het maken van palletpatronen!

De Wepall Palletizing Software is de ultieme software voor bedrijven die hun palletiseerproces in eigen hand willen nemen. De software is speciaal ontworpen om gebruiksvriendelijk te zijn en eenvoudig nieuwe patronen aan te maken. Klanten kunnen zowel offline als op locatie zelf nieuwe patronen maken of deze aanpassen.

Naast de Wepall Software wordt de Robotion Palletiser standaard geleverd met een vaste VPN-verbinding. Met de standaard VPN-service bent u in staat om vanaf elke locatie in realtime in te loggen, uw systeem te monitoren, te onderhouden en op te lossen.



## FAST PALLETISING ON A SMALL-FOOTPRINT RP-BG080

**Korte cyclus tijden**  
(450 bewegingen per uur onafhankelijk van het aantal picks producten gegarandeerd, meer dan 450 in overleg)

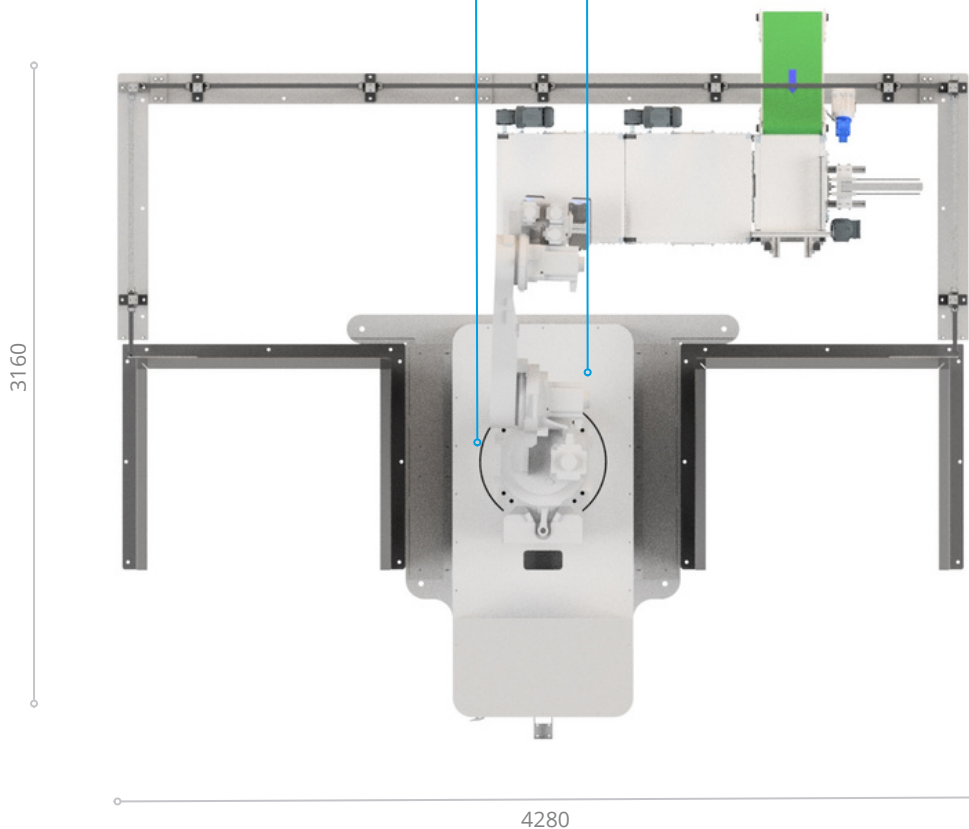
**360 graden veiligheid**  
(met radar/laser sensoren)

**Alle product afmetingen**  
(vanaf 180 x 180 mm)

**Compacte voetprint**  
(13.5 m<sup>2</sup>)

**Snelle Return of Investment**  
(gemiddeld 2 FTE - 1.5 jaar)

**Stand-alone machine**  
(verplaatsbaar naar andere productielijn)



### MAXIMALISEER EFFICIËNTIE MET DE ROBOTION PALLETISER

Met zijn robuuste constructie en stand-alone ontwerp is onze palletiser perfect voor productiefaciliteiten en andere productieomgevingen met beperkte ruimte. Hij kan eenvoudig worden geïnstalleerd in uw bestaande end-of-line productie en is intuïtief en eenvoudig te gebruiken. Maar daar houden de voordelen niet op. Onze Robotion Palletisers zijn ook kosteneffectief, met een lage initiële investering en lage onderhoudskosten. Uw werknemers worden vóór de installatie getraind door ons team en de machine wordt plug-and-play op uw locatie afgeleverd.

Zet de eerste stap naar een efficiënter en kosteneffectief palletiseerproces met de Robotion Palletiser. Neem vandaag nog contact met ons op voor meer informatie en een afspraak voor een demonstratie van de meest geavanceerde palletiseer software op klant locatie of online.